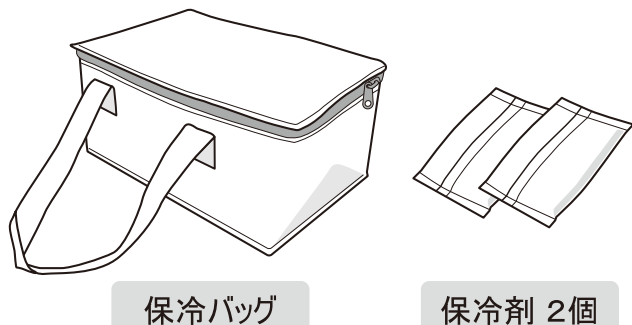


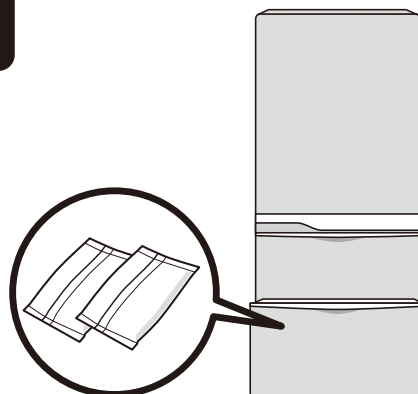
ヘムライブラ®の「保冷バッグ」ご使用方法

本製品は、ヘムライブラを医療機関からご自宅までお持ち帰りいただく際の保冷を目的としたものです。

セット内容

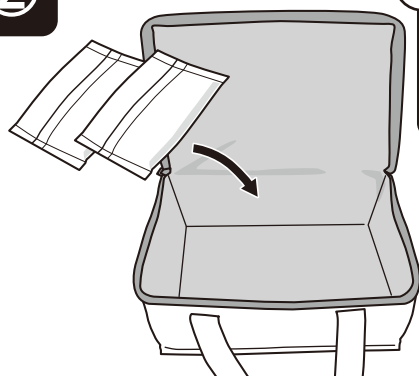


①



ご使用になる前に、保冷剤を冷凍庫(-17℃以下)で約7~8時間以上かけてよく凍らせてください。

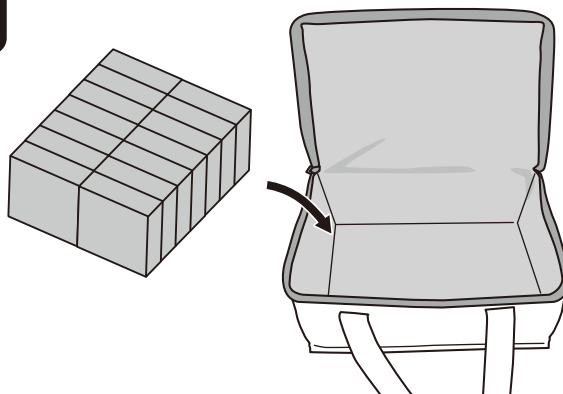
②



！
持ち運び保冷時間の目安は約5時間です。必要に応じ保冷剤の個数を調整してください。

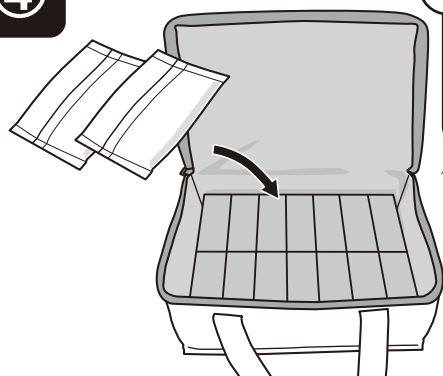
冷凍した保冷剤をバッグに入れ、ファスナーをしっかりと閉めて医療機関までお持ちください。

③



ヘムライブラの箱を受け取ったら保冷バッグから保冷剤を取り出し、ヘムライブラの箱を収納してください。

④

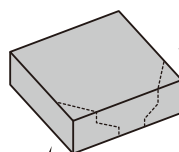


！
長時間の持ち歩きや、直射日光が当たる場所・高温になる場所に放置しないでください。

収納したヘムライブラの箱の上に保冷剤を2個置き、フタを閉じてファスナーをしっかりと閉めてください。

⑤

ヘムライブラ皮下注



！
バッグに入れたまま放置したり、冷凍庫に入れないでください。

医療機関から帰宅後、すぐにヘムライブラの箱を冷凍庫に入れて保管してください。保冷剤も次回来院時に再度使用しますので、冷凍庫で凍らせてください。

△ ご使用上の注意

- 本製品を用途以外に使用しないでください。
- ヘムライブラを保冷バッグに入れたまま長時間保存しないでください。
- ヘムライブラは必ず冷凍庫で保管し、絶対に冷凍しないでください。
- 溶けている保冷剤は保冷バッグの中に放置しないでください。カビや悪臭の原因となります。
- 保冷バッグを長時間持ち歩いたり、直射日光が当たる場所・高温になる場所に放置しないでください。